



水まわり

洗面所

トイレ

キッチン

浴室

水栓補修部品

屋外

パリアフリー

金物

接着・テープ・
清掃・補修

水まわり

防犯

耐震・防災

収納・内装

ペット用品

建築資材

道具・工具

お役立ち

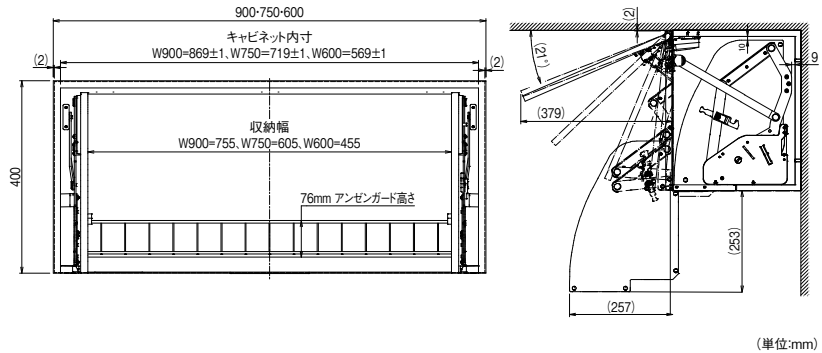
コーナー

豆知識

ご利用方法

洗面台や洗濯機上に 使い勝手の良い収納をプラス!

- 扉連動型の昇降キャビネットです。
- 取手を引き下げると、扉を開く動作と収納部の下降が同時に行えます。
- ばねの力で軽い力で持ち上げることが可能。
- ロック機構がついているので、最下点で静止させることができ、お手入れもラクラク!
- キャビネットと昇降棚のセットなので、必要な場所へ自由に設置できます。



取寄せ商品 **ガイドー** ワンステッププルダウン

商品コード	サイズ(mm)	価格
314-0131	900	1台 57,000円 (税抜き)
314-0132	750	1台 56,000円 (税抜き)
314-0133	600	1台 55,000円 (税抜き)

●材質: 機構部・アーム部/スチール(メラミン焼付塗装、メッキ)、収納ラック側板/ABS樹脂(耐薬品グレード)、収納ラック棚板/スチール(塗装鋼板)、安全ガード/スチール(ポリエチレンコーティング)、取っ手/PP樹脂、キャビネット/パーティクルボード

●付属品: 収納本体、キャビネット、下カバー(左右)、扉連動アーム受け2個、トラスタッピングネジ(M4×45)10本、トラスタッピングネジ(M4×12)8本、側板キャップ4個、スライドヒンジ3個、ヒンジダンパー2個、ヒンジ座金3個

●最大積載重量: W900・W750タイプ/10kg、W600タイプ/9kg

●昇降ストローク: 前後方向261mm、上下方向252mm

運賃 無料(沖縄・離島を除く) 代引不可 お支払い方法が「代引き」のお客様は事前振込みをお願いします。

納期 標準納期 3～5日(メーカー直送) ※取寄せ商品についてはP.869をご一読の上、ご注文をお願いします。

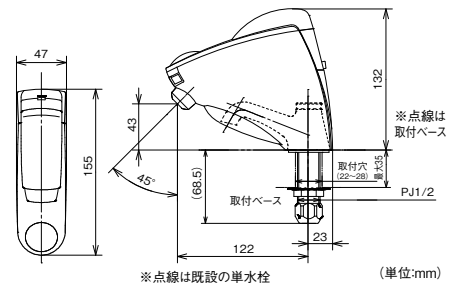


単水栓まるごと取替

付属の
取付ベース

取替可能な既設単水栓

φ22～φ28mm

取付けできる
水栓取付穴径は
φ22～φ28mm
です。

施工方法 自動水栓 水すい既設取替タイプの施工方法 についてはP.371をご覧ください。

取寄せ商品 **ミナミサワ** 自動水栓 水すい 既設取替タイプ

商品コード	品番	価格
235-0250	SS1VBN	1セット 42,000円 (税抜き)

運賃 無料(沖縄・離島を除く) 代引不可 お支払い方法が「代引き」のお客様は事前振込みをお願いします。

納期 標準納期 3～5日(メーカー直送) ※日・祝日のお届け日指定、個人宅へのお届けはできません。

※取寄せ商品についてはP.869をご一読の上、ご注文をお願いします。

手をかざすだけ! 自動でハンドソープが出ます。

- センサー式で手をかざすと中の液が自動で出ます。手を引くとピタッと止まり、液量の調整ができます。
- 乾電池式だから面倒な配線が不要。使いたい場所に自由に設置できます。
- 本体内部やノズルの詰まりを防止できる洗浄モードを搭載。

⚠️ ご注意

- EDS-09ASは泡タイプのソープ液用ディスペンサーです。それ以外の用途にはご使用にならないでください。

朝日電器 オートディスペンサー

商品コード	タイプ	品番	価格
664-0483	泡(アワ)	ESD-09AS	1台 オープン価格

- 電源: 単三アルカリ乾電池×4(別売) ●防水性能: IPX4(防沫形) ●タンク容量: 約500ml
- 重量: 380g(電池除く) ●外形寸法: 83×198×126mm